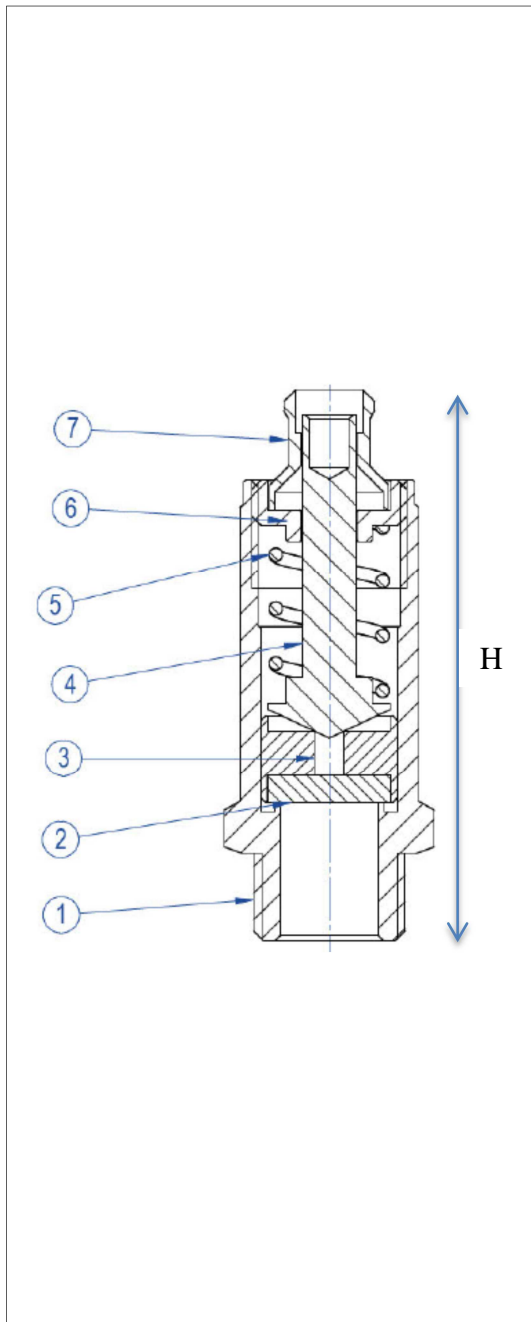


DATENBLATT / TECHNICAL DATA SHEET TA11AX

Frei abblasendes Sicherheitsventil / Safety valve

Erstellt / made / établi : 15.01.2021

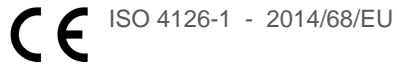


Geeignet für
Adapted for
Convenant pourH



air
air

Zulassung
homologation
homologation



Anschlüsse F
connections
connexion

3/8"-M, 1/2"-M
BSP – BSPT - NPT

Nennweite DN
nominal Size
diametres nominal

11 (10,8 mm)

Druckbereich
Pressure range

4,0 – 16,0 bar

Dichtungen
gaskets

NBR (-10+80°C) - Viton/FKM (-10+200°C)

k-Faktor

0,57

Abmessungen | dimension | dimension

G	SW (CH) mm	H mm 0,5 – 18bar	
3/8"	20	Ca. 62	
1/2"	22	Ca. 63	

SW Schlüsselweite / wrench size / surplat

H Länge / length / longueur

Pos. / Pos.	Denominazione / Name	Materiale / Material
1	Corpo valvola / Valve body	EN 12164 CW 614N
2	Pastiglia / Pad	NBR o FKM
3	Otturatore / Shutter	EN 12164 CW 614N
4	Stelo / Rod	EN 10263-2-4
5	Molla / Spring	EN 10270-1-DH
6	Vite regolazione / Regulation screw	EN 12164 CW 614N
7	Dispositivo di prova / Test device	EN 12164 CW 614N